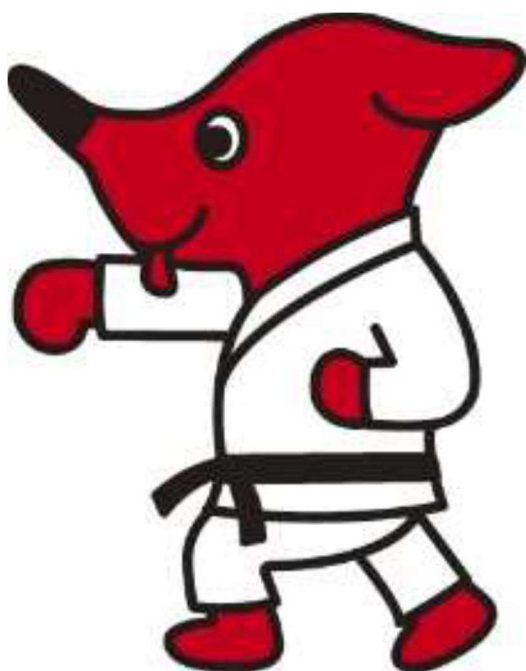


第12回千葉県中学生空手道選抜大会

未来くん杯 全国中学生空手道選抜大会 千葉県予選



千葉県 PR マスコットキャラクター チーバくん

期日 令和5年11月5日(日)

会場 重兵衛スポーツフィールド中台体育館

主催 千葉県空手道連盟

第12回千葉県中学生空手道選抜大会 タイムテーブル

時間	1コート	2コート	3コート	4コート
13:00				
10	1年生男子形 R1・G1	1年生男子形 R1・G3	2年生男子形 R1・G1	2年生男子形 R1・G3
20	1年生男子形 R1・G2	1年生男子形 R1・G4	2年生男子形 R1・G2	2年生男子形 R1・G4
30				
40	1年生男子形 R2・G1	1年生男子形 R2・G2	2年生男子形 R2・G1	2年生男子形 R2・G2
50	1年生女子形 R1・G1	1年生女子形 R1・G2	2年生女子形 R1・G1	2年生女子形 R1・G2
14:00	1年生女子形 R2・G1	1年生女子形 R2・G2	2年生女子形 R2・G1	2年生女子形 R2・G2
10				
20	1年生男子形 メダルラウンド	1年生女子形 メダルラウンド	2年生男子形 メダルラウンド	2年生女子形 メダルラウンド
30				
40				
50				
15:00	1年生男子組手 1回戦～準々決勝 1～9	1年生男子組手 1回戦～準々決勝 10～18	1年生男子組手 1回戦～準々決勝 19～27	1年生男子組手 1回戦～準々決勝 28～36
10				
20	1年生女子組手 1回戦～準々決勝 1～5	1年生女子組手 1回戦～準々決勝 6～10	1年生女子組手 1回戦～準々決勝 11～15	1年生女子組手 1回戦～準々決勝 16～20
30				
40	2年生男子組手 1回戦～準々決勝 1～7	2年生男子組手 1回戦～準々決勝 8～14	2年生男子組手 1回戦～準々決勝 15～21	2年生男子組手 1回戦～準々決勝 22～28
50				
16:00	2年生女子組手 1回戦～準々決勝 1～7	2年生女子組手 1回戦～準々決勝 8～14	2年生女子組手 1回戦～準々決勝 15～21	2年生女子組手 1回戦～準々決勝 22～28
10				
20	1年生男子組手 準決勝	1年生女子組手 準決勝	2年生男子組手 準決勝	2年生女子組手 準決勝
30	1年生男子組手 決勝 2年生男子組手 決勝	1年生女子組手 決勝 2年生女子組手 決勝		
40				
50				
17:00				

中学1年生男子形

決勝戦 (得意形)

1	グループ1の1位	2	グループ2の1位
---	----------	---	----------

三位決定戦1 (得意形)

三位決定戦2 (得意形)

1	グループ1の2位	2	グループ2の3位	1	グループ1の3位	2	グループ2の2位
---	----------	---	----------	---	----------	---	----------

ラウンド2 (第二指定形)

グループ1				グループ2			
1	グループ1の4位	5	グループ1の2位	1	グループ3の4位	5	グループ3の2位
2	グループ2の4位	6	グループ2の2位	2	グループ4の4位	6	グループ4の2位
3	グループ1の3位	7	グループ1の1位	3	グループ3の3位	7	グループ3の1位
4	グループ2の3位	8	グループ2の1位	4	グループ4の3位	8	グループ4の1位

ラウンド1 (第一指定形)

グループ1		グループ2		グループ3		グループ4	
1	いちのせ そうた 一ノ瀬 颯太 絃武会	1	しみず かずき 清水 一輝 拳剛会千葉	1	あずま そうし 東 颯志 勝正館	1	あさぬま かいり 浅沼 快理 明桜塾
2	さかい しょうま 酒井 翔磨 麗澤	2	おおの こはく 大野 琥珀 有心会	2	いざわ いつき 井澤 一希 空優会	2	かねさか はる 金坂 晴 茂原武道館
3	よしの こうき 吉野 昊樹 千葉拳成会	3	とりい しゅうご 鳥居 終吾 明桜塾	3	にしむら なおあき 西村 尚泰 飛勇会	3	ふじさき たろう 藤崎 太郎 協会北総
4	ひらはら かずま 平原 和真 飛勇会	4	さいとう むいと 齊藤 陸絃 一心塾	4	おりはら とうま 織原 統真 真晴会	4	ふくだ けいた 福田 慶太 秀明八千代
5	ふじもと みつき 藤元 充樹 明武会	5	よこやま しょうじ 横山 祥史 制護会	5	いとう しょうご 伊東 奨悟 拳剛会千葉	5	ささき たいせい 佐々木 太誠 功道館
6	まつした まひろ 松下 真大 秀明八千代	6	いまむら たくと 今村 拓人 聖伸館	6	えんどう れん 遠藤 蓮 八千代神武会	6	さわ そうご 澤 颯冴 明武会
				7	かがみ そうすけ 加々美 湊友 MNR		

中学2年生男子形

決勝戦（得意形）

1	グループ1の1位	2	グループ2の1位
---	----------	---	----------

三位決定戦1（得意形）

1	グループ1の2位
---	----------

2	グループ2の3位
---	----------

三位決定戦2（得意形）

1	グループ1の3位
---	----------

2	グループ2の2位
---	----------

ラウンド2（第二指定形）

グループ1				グループ2			
1	グループ1の4位	5	グループ1の2位	1	グループ3の4位	5	グループ3の2位
2	グループ2の4位	6	グループ2の2位	2	グループ4の4位	6	グループ4の2位
3	グループ1の3位	7	グループ1の1位	3	グループ3の3位	7	グループ3の1位
4	グループ2の3位	8	グループ2の1位	4	グループ4の3位	8	グループ4の1位

ラウンド1（第一指定形）

グループ1			グループ2			グループ3			グループ4		
1	おかもと じょうすけ 岡本 丈甫	明武会	1	ちば あらし 千葉 嵐史	一心塾	1	よしの りく 吉野 莉琥	茂原日立	1	さいとう こうた 齋藤 昊太	一友会
2	ながお ふみひと 長尾 史仁	正武館	2	なかだい ゆうと 中台 悠斗	澤木道場	2	やまぐち けんすけ 山口 健介	澤木道場	2	こやま れお 小山 玲穂	協会北総
3	まつだ おと 松田 響	松涛塾	3	こん いつき 今 逸樹	明桜塾	3	ちば あらと 千葉 嵐斗	一心塾	3	いのう えたいじゅ 井上 太寿	澤木道場
4	ふじた こはく 藤田 琥珀	明桜塾	4	いしかわ ようたろう 石川 陽太郎	一友会	4	いなが きりく 稲垣 璃久	明桜塾	4	つるおか ゆずき 鶴岡 柚樹	明桜塾
5	いしい ひろと 石井 滉士	澤木道場	5	なわり ゆうま 名和 龍真	功道館	5	いさか けいすけ 井坂 奎介	千葉拳成会	5	いしは られん 石原 蓮	真晴会
6	なかむら りゅうせい 中村 隆誠	茂原武道館	6	もりやま けいと 森山 慧音	三田空手	6	すずき あとら 鈴木 愛虎	茂原武道館	6	うちやま あさひ 内山 朝陽	拳夢館
7	おちあい れん 落合 蓮	秀明八千代	7			7	しまざき こうと 嶋崎 煌士	一友会	7		

中学1年生女子形

決勝戦 (得意形)

1	グループ1の1位	2	グループ2の1位
---	----------	---	----------

三位決定戦1 (得意形)

三位決定戦2 (得意形)

1	グループ1の2位	2	グループ2の3位	1	グループ1の3位	2	グループ2の2位
---	----------	---	----------	---	----------	---	----------

ラウンド2 (第二指定形)

グループ1				グループ2			
1	グループ1の4位	3	グループ1の2位	1	グループ2の4位	3	グループ2の2位
2	グループ1の3位	4	グループ1の1位	2	グループ2の3位	4	グループ2の1位

ラウンド1 (第一指定形)

グループ1						グループ2					
1	すずき じゆな 鈴木 珠奈	聖伸館	6	しじょううりんか 四條 凜花	麗澤	1	さいぐさ かほ 三枝 果穂	国武館	6	おぬまりおな 小沼 璃麻菜	拳剛会千葉
2	ふじさき あんな 藤 崎 杏奈	稲毛不動塾	7	いわさ かほみ 岩佐 夏帆美	一宮	2	すずき ゆい 鈴木 結衣	功道館	7	おだか よつは 小高 よつは	一宮
3	のざき ゆめか 野崎 夢夏	紘武会	8	まつだ はる 松田 晴	明桜塾	3	へいあん なりん 平安 名凜	一心塾	8	いのもと ちか 岩本 千佳	一友会
4	いの こはる 井野 心晴	一友会	9	さいとう なな 斉藤 那奈	昭和学院	4	かいほう ゆい 海寶 結	松濤不動館	9	にしづか あすみ 西塚 愛純	三田空手
5	つづき ひろむ 都 築 広夢	一心塾				5	たけだ にこ 武田 二湖	麗澤			

中学2年生女子形

決勝戦（得意形）

1	グループ1の1位	2	グループ2の1位
---	----------	---	----------

三位決定戦1（得意形）

1	グループ1の2位	2	グループ2の3位
---	----------	---	----------

三位決定戦2（得意形）

1	グループ1の3位	2	グループ2の2位
---	----------	---	----------

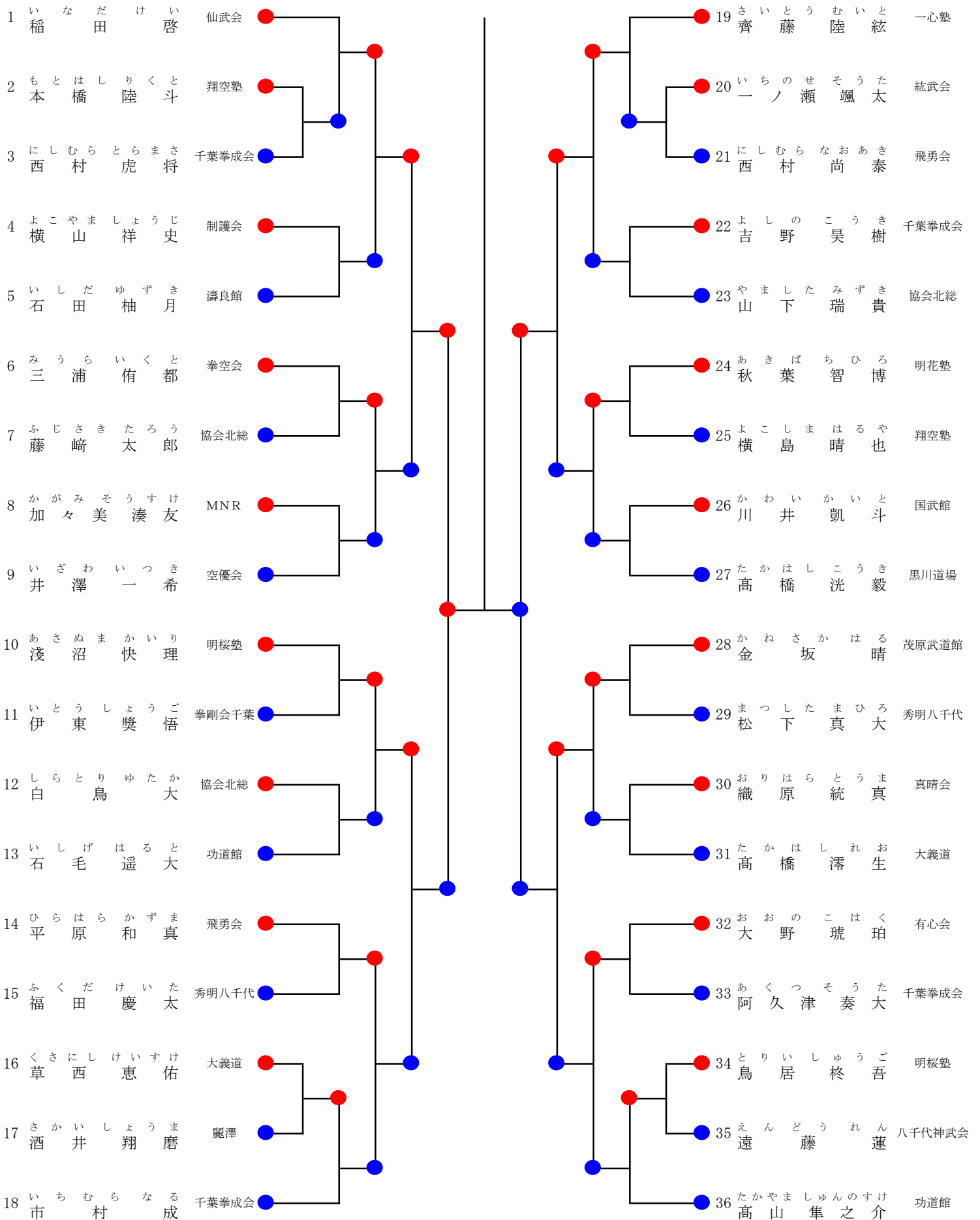
ラウンド2（第二指定形）

グループ1				グループ2			
1	グループ1の4位	3	グループ1の2位	1	グループ2の4位	3	グループ2の2位
2	グループ1の3位	4	グループ1の1位	2	グループ2の3位	4	グループ2の1位

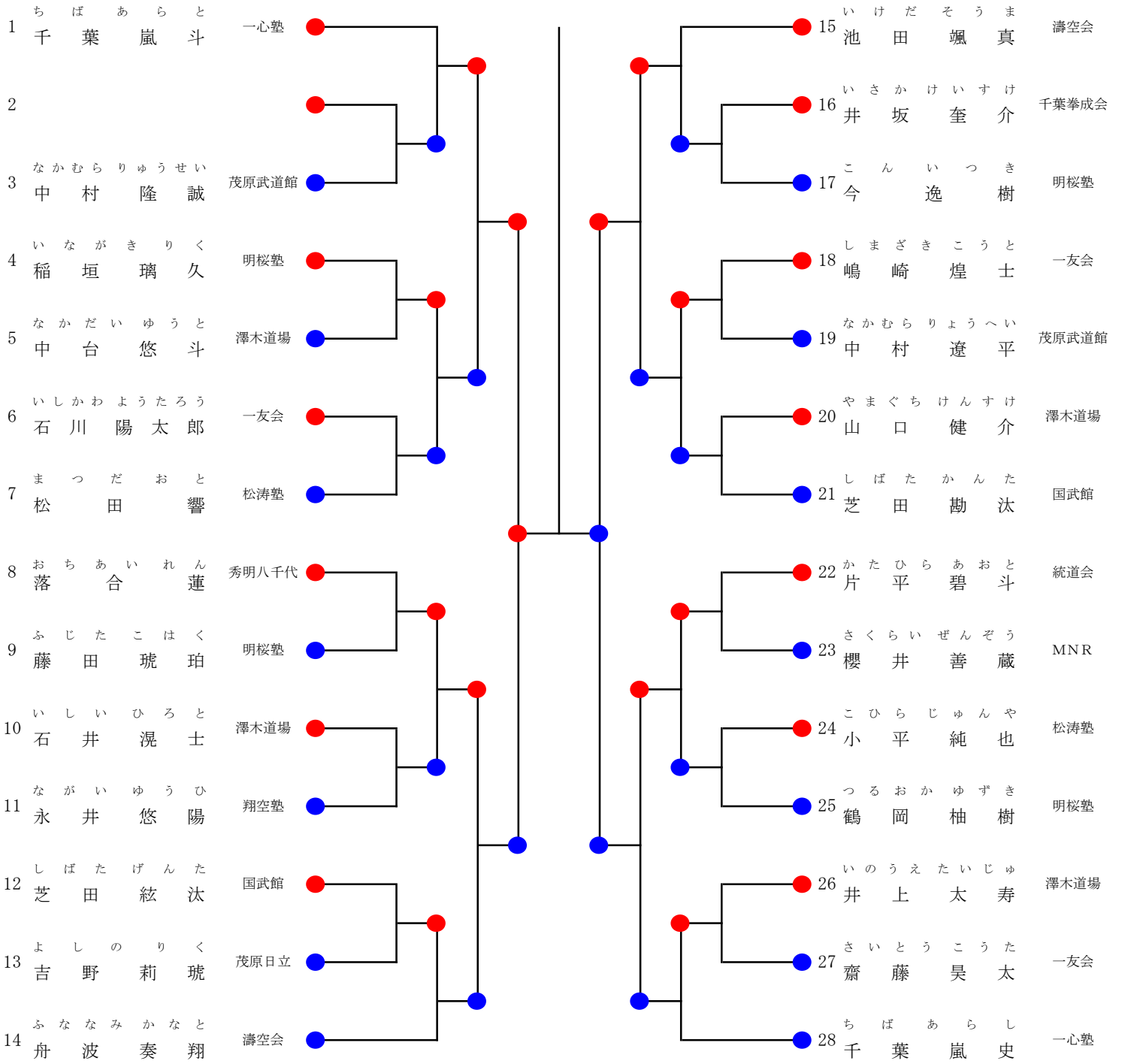
ラウンド1（第一指定形）

グループ1				グループ2							
1	よこやま ゆづき 横山 柚月	制護会	4	なかやま りおん 中山 凜音	拳剛会千葉	1	すえなが ふたば 末永 双葉	麗澤	4	まつなが かなめ 松永 かなめ	三田空手
2	ゆはら ひなみ 湯原 日南美	千葉拳成会	5	たなか あづみ 田中 愛摘未	聖伸館	2	よねやま ひな 米山 陽菜	濤空会	5	くろかわ るか 黒川 瑠華	黒川道場
3	ほりうち ゆあ 堀内 優愛	JKA上総	6	ながのみ ゆ 永野 美優	拳空会	3	なかお みつき 中尾 光希	秀明八千代	6	さとう ほの 佐藤 ほの	勝正館

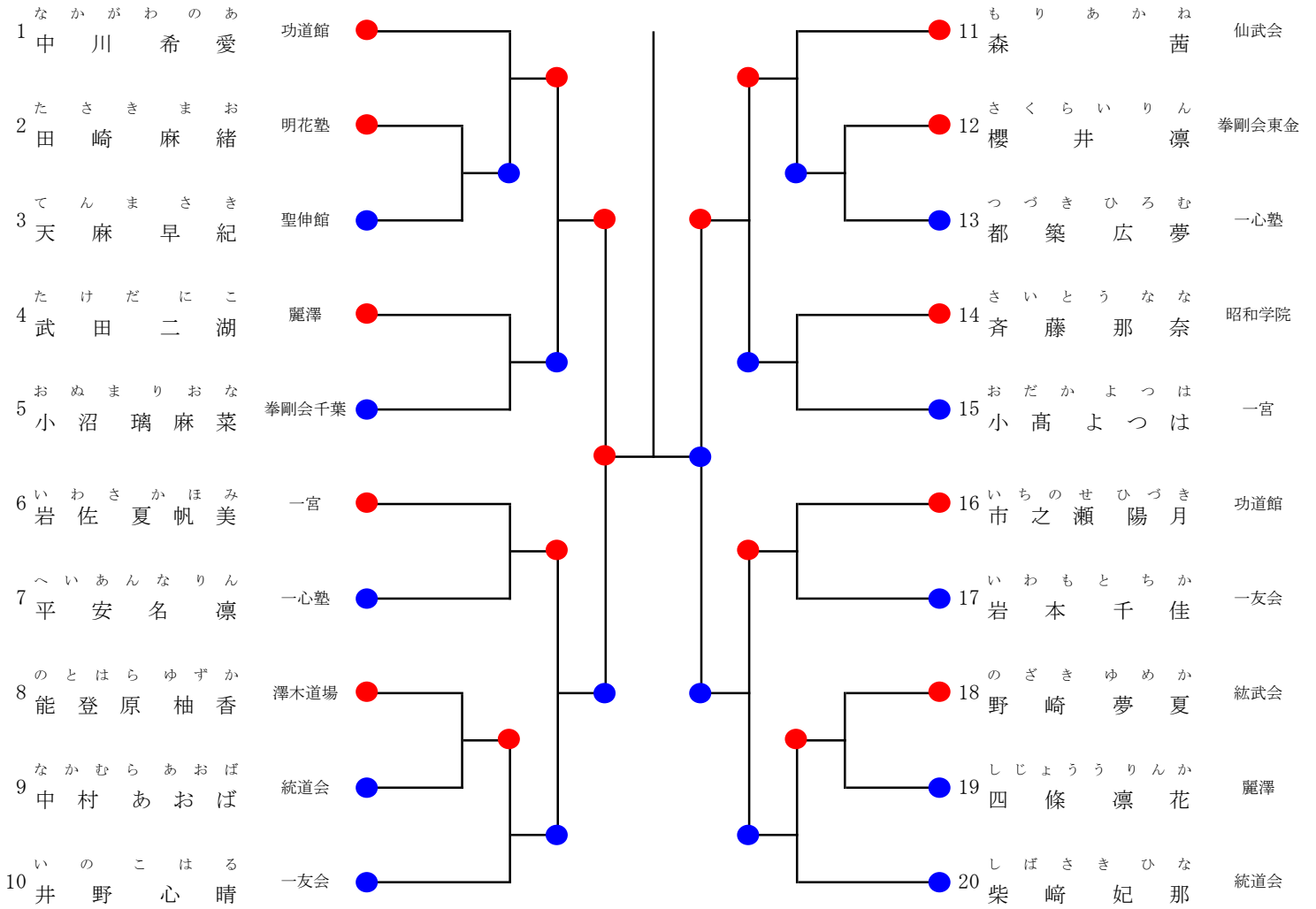
中学1年生男子組手



中学2年生男子組手



中学1年生女子組手



中学2年生女子組手

